

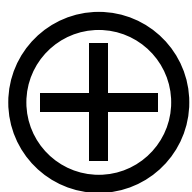
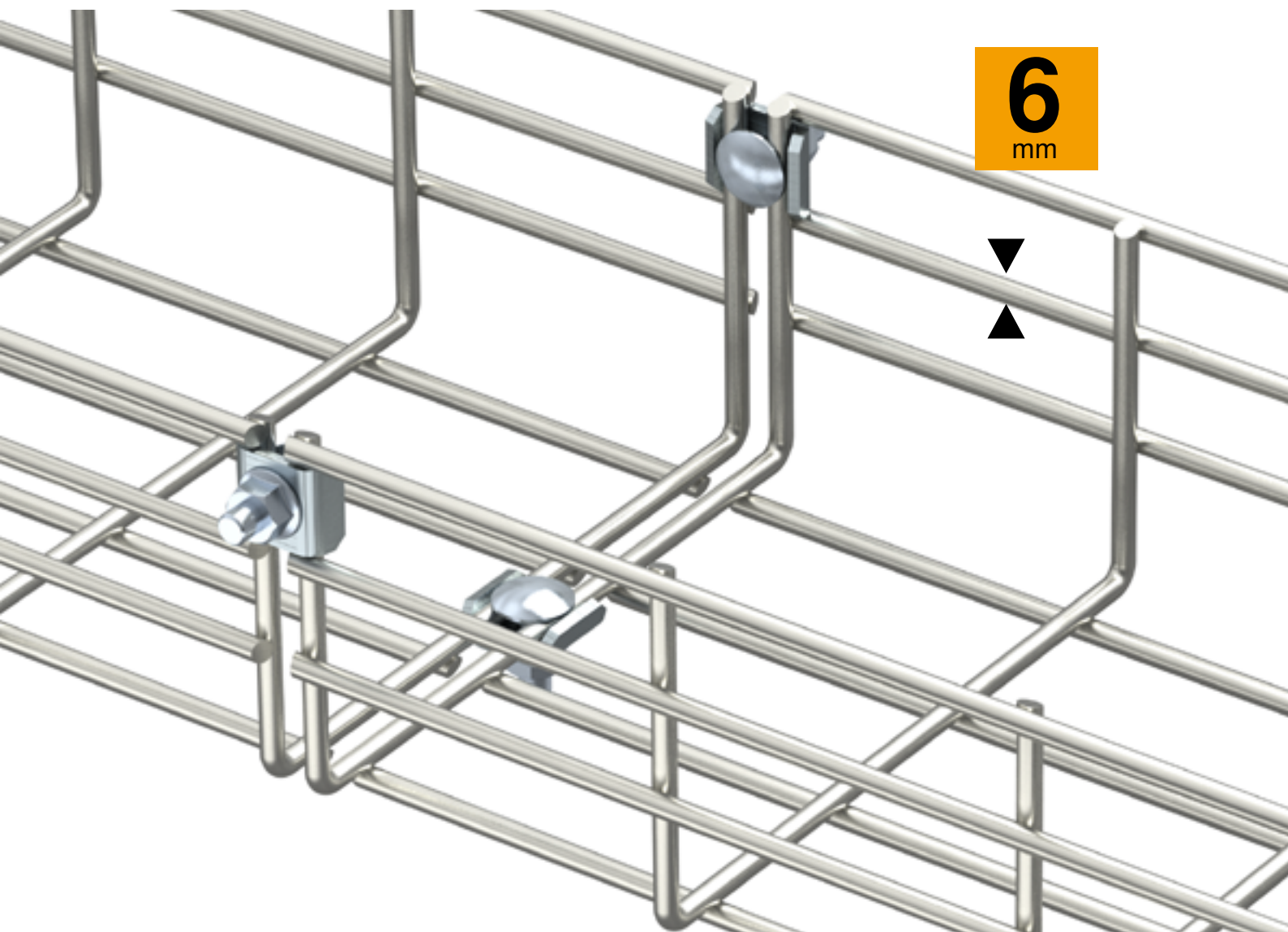
Passerella grigliata pesante SGR

Elevata capacità di carico, diverse soluzioni in base all'applicazione

Robustezza e versatilità:

Passerella grigliata con diametro filo di 6mm

I molteplici campi di applicazione della passerella grigliata richiedono caratteristiche tecniche specifiche in grado di garantire standard in termini di facilità di montaggio, capacità di carico, repellenza allo sporco, ventilazione e finitura.



110 %

La nuova passerella SGR per carichi pesanti è realizzata con filo di diametro di 6mm che consente di offrire una soluzione vantaggiosa in termini di tenuta e robustezza, in grado di sopportare un carico maggiore del 110% rispetto alla versione standard. Inoltre, consente di aumentare l'interdistanza dello staffaggio fino a 4 metri.



Passella grigliata pesante SGR



Bordo mm	G Zincato galvanicamente	FT Zincato a caldo	A2 Acciaio inox	Larghezze
55	✓	✓	✓	100 - 600 mm
105	✓	✓	✓	150 - 600 mm
155	✓	✓		300 - 600 mm

G **FT** **A2**

► Per il fissaggio su staffe e sospensioni

* Eventuali soluzioni custom su richiesta

* La passerella grigliata SGR è disponibile in tre diverse finiture:

- Zincata Galvanicamente, per ambienti interni
- Zincata a caldo, per installazioni esterne o industriali
- Acciaio Inox, adatta per industria alimentare e chimica

Grazie a tre altezze dei bordi, è possibile soddisfare le diverse esigenze del Cliente in termini di sezione equivalente.

Inoltre, l'ampiezza delle maglie impedisce l'accumulo di calore, sporco e polvere. Il connettore a U 'GUV 6' (disponibile nelle tre diverse finiture) garantisce la tenuta strutturale. Grazie ai molteplici accessori disponibili, la passerella SGR è il partner ideale per i diversi campi di applicazione.

Qualità testata

I prodotti sono testati nel laboratorio interno BET Test. Grazie ai severi controlli, ad esempio vengono simulati i carichi che il sistema deve essere in grado di sopportare, determinando il carico massimo e l'interdistanza degli staffaggi. Inoltre, vengono effettuati test sulla resistenza alla corrosione e sulla compatibilità elettromagnetica (EMC).



OBO Bettermann Srl

Via Ferrero 16
10098 Rivoli Cascine Vica (TO)

Servizio clienti Italia

Tel.: +39 011 95 48 811
info@obo.it
www.obo.it

© OBO Bettermann 01/2023 IT

Building Connections

